

## Limiter et freiner la dispersion des radionucléides, le grand principe du stockage

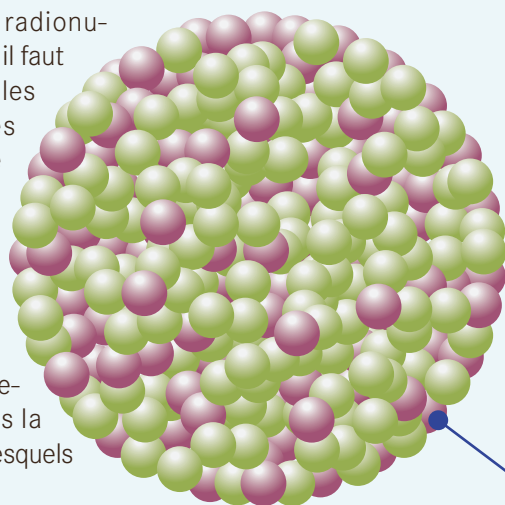
Les déchets radioactifs contiennent des radionucléides de différentes natures qui perdent leur radioactivité sur des échelles de temps plus ou moins grandes. Le principe du stockage consiste à isoler suffisamment longtemps ces déchets afin que la très faible radioactivité qui pourrait se retrouver au contact de l'homme à très long terme ne présente pas de risque pour la santé et pour l'environnement. Focus sur le principe adapté au projet Cigéo, le futur Centre de stockage profond.

### DES RADIONUCLÉIDES DIFFÉRENTS

Pour évaluer le confinement des radionucléides contenus dans les déchets, il faut d'abord bien connaître quels sont les radionucléides contenus dans les différents déchets afin de prendre en compte précisément leurs différentes caractéristiques.

**En fonction de leur nature, les radionucléides vont ainsi :**

- se dissoudre plus ou moins facilement dans l'eau contenue dans la roche et dans les matériaux avec lesquels ils sont en contact (solubilité),
- se déplacer plus ou moins lentement à travers les différents matériaux ou le milieu géologique (mobilité).



**Exemples du comportement de certains radionucléides dans l'argilite :**

#### Césium 135 :

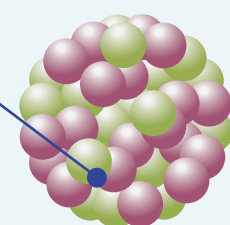
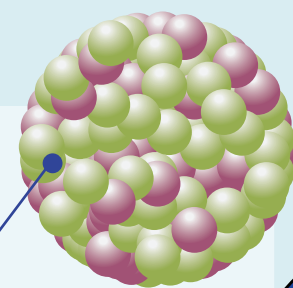
- soluble,
- peu mobile,
- période radioactive\* = 2 300 000 ans.

#### Américium 241 :

- très peu soluble,
- très peu mobile,
- période radioactive = 430 ans.

#### Chlore 36 :

- soluble,
- mobile,
- période radioactive = 300 000 ans.



### La décroissance radioactive

En dehors de propriétés chimiques qui leur sont propres, les radionucléides ont aussi des propriétés radiologiques différentes, notamment concernant leur durée de vie.

En effet, certains radionucléides perdent leur radioactivité au bout de quelques secondes

alors que d'autres ont besoin de plusieurs dizaines, voire de centaines de milliers d'années.

Les déchets contiennent tous, dans des quantités différentes, un mélange de radionucléides ayant des durées de vie variables. Les déchets

dit à vie longue contiennent une majorité de radionucléides à vie longue et inversement.

La radioactivité des déchets décroît avec le temps, au fur et à mesure de la décroissance radioactive de différents radionucléides qu'ils contiennent.

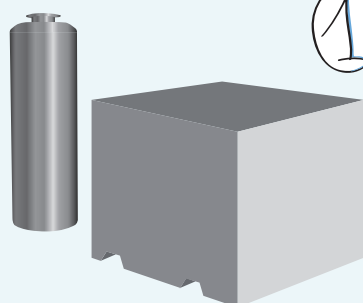


**Lexique**

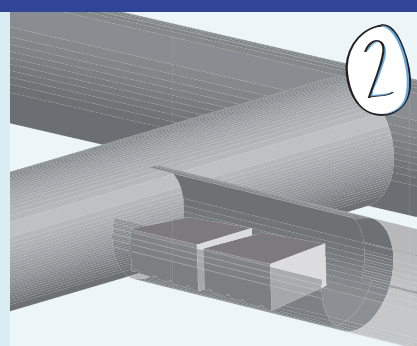
\*Période radioactive : temps au bout duquel la moitié de la quantité d'un même radionucléide aura naturellement disparue par désintégration.

### UNE HISTOIRE DE RADIONUCLÉIDE

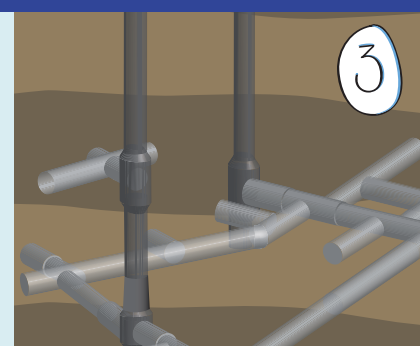
**Focus sur le projet Cigéo ou comment les radionucléides contenus dans les déchets seront freinés ou limités dans leurs déplacements, le temps nécessaire à la décroissance de leur radioactivité.**



Les déchets radioactifs seront d'abord conditionnés dans des colis conçus pour empêcher la dispersion des substances qu'ils contiennent pendant l'exploitation du stockage.



Ces colis seront ensuite stockés dans des ouvrages qui formeront une seconde protection sur des durées allant bien au-delà de la période d'exploitation du stockage.



Les ouvrages seront construits dans une couche d'argile qui constitue une barrière naturelle sur de très longues périodes de temps.

## LE RÔLE DES MATÉRIAUX

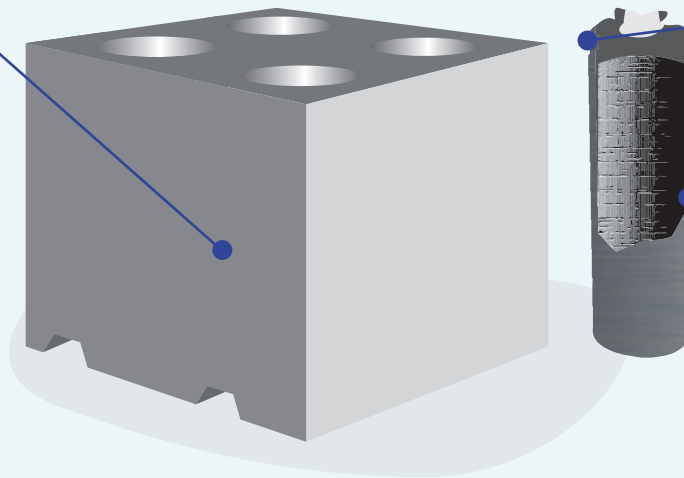
Les matériaux choisis pour la construction des ouvrages de stockage, pour l'enrobage et pour le conditionnement des déchets jouent un rôle important dans le concept de stockage :

### Exemples :

**Le béton** (conteneurs et ouvrages) dont le pH est élevé (basique) **permet de limiter la dissolution** de certains radionucléides dans l'eau ou de les fixer.

La robustesse et la **bonne tenue mécanique de tous ces matériaux garantissent** que les colis resteront intacts pendant au moins toute la durée de réversibilité du stockage.

**Les conteneurs en acier non allié** (constitué d'acier et de carbone) utilisés pour le stockage des déchets HA **sont étanches pendant environ 1 000 ans** retardant ainsi l'arrivée de l'eau sur ces colis et donc la dissolution du verre qu'ils contiennent.



**Le verre** qui enrobe les déchets de haute activité, se dégrade très lentement et **retarde aussi le relâchement des radionucléides**, qui s'étale sur plusieurs centaines de milliers d'années.

## LA ROCHE, UNE BARRIÈRE NATURELLE

### La roche est composée de minéraux variés.

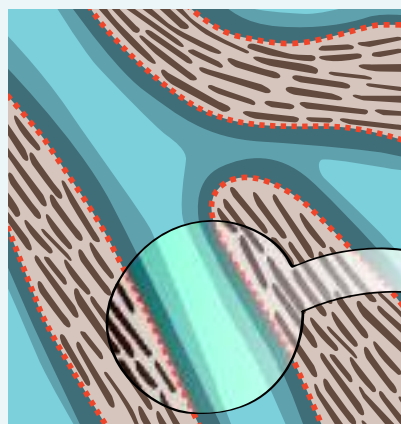
Ceux de l'argilite sont empilés comme dans un mille-feuille très compact et sans fissure. Cette roche contient aussi de minuscules interstices, les pores, dans lesquels il y a de l'eau. Ensemble, ces caractéristiques expliquent pourquoi l'argilite est une roche très imperméable où l'eau se déplace très lentement. Il faut ainsi 10 000 ans pour qu'une goutte parcoure quelques centimètres.

Les radionucléides se déplacent surtout en se diffusant dans cette eau, comme une goutte d'encre le fait dans un verre d'eau.

Les radionucléides se dissolvent dans l'eau sous forme d'ions chargés positivement  $\oplus$  ou négativement  $\ominus$ . En se déplaçant, ces ions entrent en contact avec les minéraux argileux dont les surfaces sont chargées négativement  $\ominus$ .

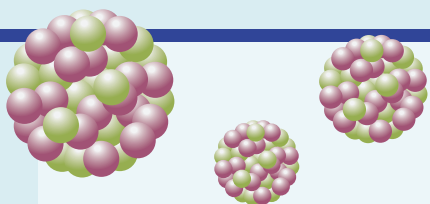
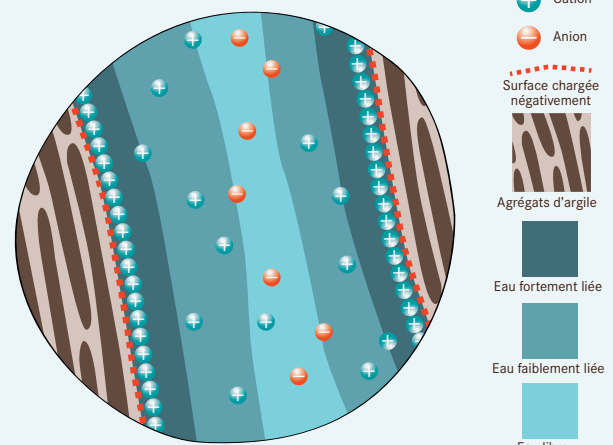
### Ces parois agissent alors comme des aimants :

- elles fixent la plupart des ions chargés positivement retardant ainsi leur déplacement dans la roche sur de très longues périodes de temps,
- elles repoussent les ions chargés négativement, limitant leur déplacement dans la roche.



### Les radionucléides se déplacent à des rythmes et à des vitesses variés.

Ainsi les radionucléides sont à la fois ralentis et dispersés sur une large surface. Seuls quelques radionucléides très mobiles pourront parvenir à traverser l'argile (Chlore, Iode...). Ce voyage leur prendra plusieurs centaines de milliers d'années.



Au fil du temps, plusieurs centaines d'années après la fermeture du stockage, les ouvrages humains se dégraderont petit à petit au contact de l'eau contenue dans la roche. Certains radionucléides, les plus mobiles et les plus solubles, commenceront alors leur déplacement dans la couche argileuse.

